



**BOSCH**

博世 科技成就生活之美

# VDC-485 和 VDN-495 系列球型摄像机 FlexiDomeXF 和 FlexiDomeDN



- ▶ 高强度、防暴、防风雨的坚固外壳
- ▶ 真正的日/夜和星光技术机型
- ▶ 15 比特数字信号处理技术
- ▶ XF 超动态技术提供极广的动态范围
- ▶ 彩色 540 电视线清晰度
- ▶ 灵敏度最高可提升 10 倍
- ▶ Bilinx 双向通信
- ▶ 专利壳体造型提供 90° 垂直视角

FlexiDome<sup>XF</sup> 和 FlexiDome<sup>DN</sup> 系列球型摄像机几乎是所有室内或室外监视应用场合的绝佳解决方案。这些彩色球型摄像机拥有卓越的性能和防暴能力，同时还有日/夜功能。

模压铝质壳体、聚碳酸酯球型罩和强化衬板，使其可以承受等效于 55 千克( 120 磅 ) 的作用力。壳体内可以安装多种功能完备的、附带 1/3 英寸 CCD 成像器和集成变焦镜头的日/夜型和彩色摄像机。摄像机符合 IP 66 (NEMA-4X) 防护标准，既防水又防尘，是室外应用场合的理想选择。

摄像机装备齐全，安装快速方便，随时可以投入使用。通过使用专用的云台装置，安装人员可以精确选择所需的视场。安装选项多种多样，其中包括表面安装、4S( 美国 )、壁装、角装和吊顶安装。

即便在最恶劣的光照环境下，FlexiDome<sup>XF</sup> 和 FlexiDome<sup>DN</sup> 摄像机也能生成清晰锐利的图像，因此成为众多监视应用场合的理想解决方案。精巧的造型，圆滑的设计，以及真正的嵌入式安装外形，使其能够完美融入任何装饰环境。摄像机壳体能为各种应用场合提供额外的保护性能，例如学校、银行、监狱、停车场、零售店和商务大楼。

## 基本功能

### 技术

FlexiDome<sup>XF</sup> 和 FlexiDome<sup>DN</sup> 系列结合了高性能 Dinion<sup>XF</sup> 彩色和真正日/夜两用型摄像机的最新技术。这一技术可确保在任何条件下、任何时间都能提供最高的画质。基于 15 比特数字视频处理技术和 XF 超动态技术的超强组合，这些摄像机具有超凡的灵敏度和高达 32 倍的超广动态范围。这使摄像机生成更加清晰、更加详尽且色彩更加逼真的图像。

### 操作

日/夜两用机型可以自动从彩色模式切换至黑白模式，从而提供 stronger 的红外灵敏度夜视能力。所有摄像机都具有视频移动探测、自动黑电平、缺省快门和逆光补偿功能，在任何光照条件下都能提供最高的性能。镜头向导和对焦协助功能允许用户简单、直观地调节镜头，确保全天 24 小时保持最佳的聚焦状态。所有摄像机都结合了 Bilinx 技术，使得技术人员只需通过视频电缆便可远程设定和控制摄像机设置，甚至可以执行远程固件更新。

### 控件和指示灯

- 屏显菜单
- 5 键操作

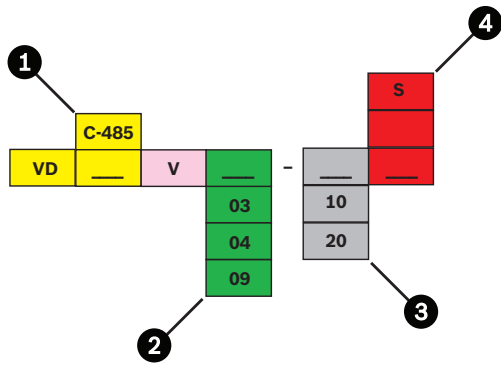
### 互连组件

- 带有视频 BNC 接头的软线
- 带有电源接头的软线

证书与认可

安全	UL 1950 ; CSA 22.2 No. 950 ; EN 60950 (CE)
抗扰	EN 50130-4 (CE)
辐射	EN 50022 B类 (CE) ; FCC 第 15 部分 B类
防水/防尘	IP 66 和 NEMA-4X

安装/配置



<b>1</b>	<b>N-495</b>	日/夜
	C-485	彩色(采用星光技术)
<b>2</b>	03	3至9毫米F1.4(日/夜两用机型) 3至9.5毫米F1.0(彩色机型)
	04	3.7至12毫米F1.6
	09	9至22毫米F1.4
<b>3</b>	10	PAL彩色或CCIR黑白
	20	NTSC彩色或EIA黑白
<b>4</b>		嵌入式安装
	S	表面安装

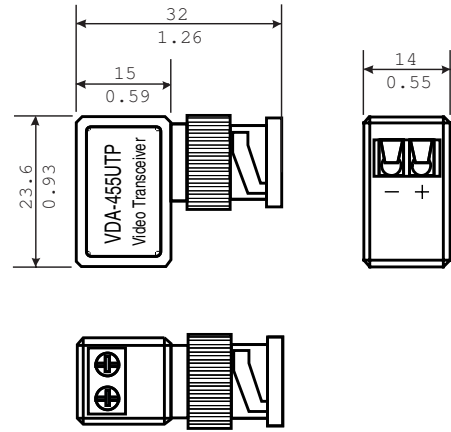
FlexiDome<sup>XF</sup> 型号概览

型号	标准	镜头
VDC-485V03-10	PAL	3至9.5毫米F1.0
VDC-485V03-20	NTSC	3至9.5毫米F1.0
VDC-485V04-10	PAL	3.7至12毫米F1.6
VDC-485V04-20	NTSC	3.7至12毫米F1.6
VDC-485V09-10	PAL	9至22毫米F1.4
VDC-485V09-20	NTSC	9至22毫米F1.4

FlexiDome<sup>DN</sup> 型号概览

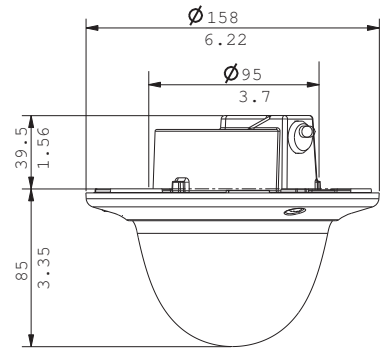
型号	标准	镜头
VDN-495V03-10	PAL	3至9毫米F1.4
VDN-495V03-20	NTSC	3至9毫米F1.4
VDN-495V09-10	PAL	9至22毫米F1.4
VDN-495V09-20	NTSC	9至22毫米F1.4

BNC 至 UTP 收发器



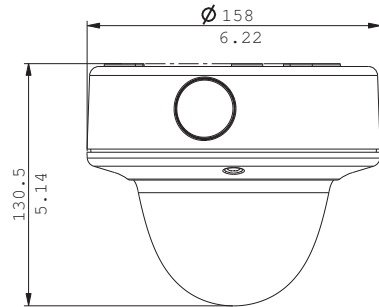
尺寸(单位:毫米[英寸])

嵌入式安装



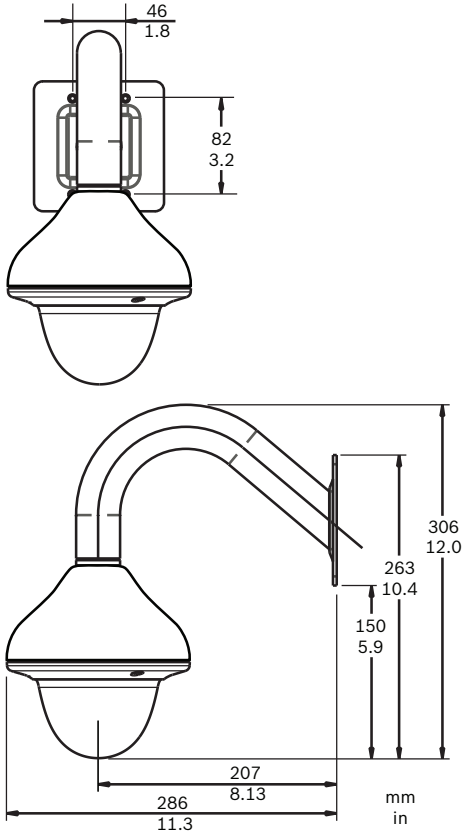
尺寸(单位:毫米[英寸])

VDA-445SMB - 表面安装盒



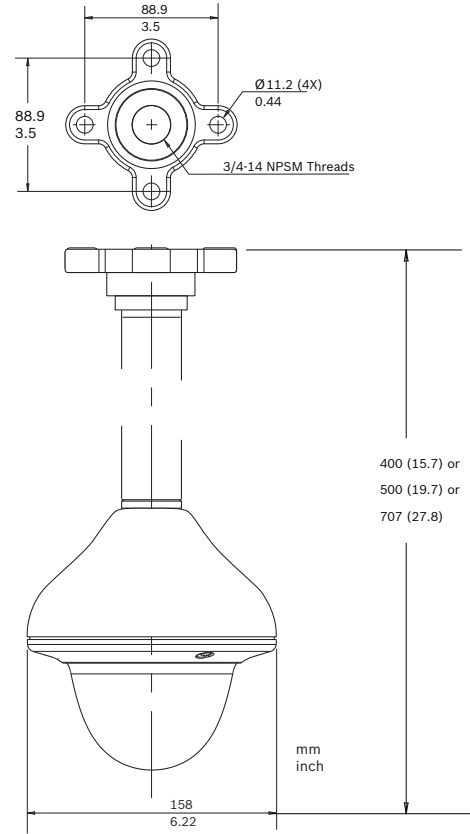
表面安装尺寸(单位:毫米[英寸])

**VDA-445WMT - 吊式墙壁安装**



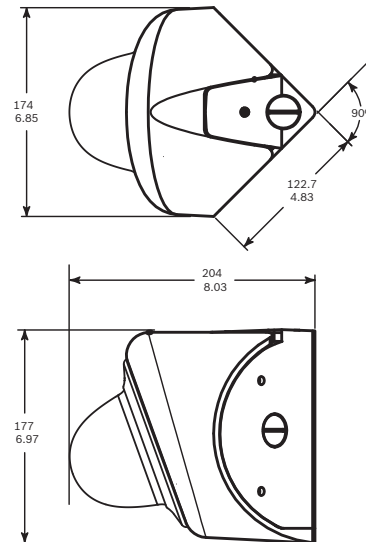
尺寸(单位:毫米[英寸])

**VDA-455PMT - 吊式管道安装**



尺寸(单位:毫米[英寸])

**VDA-455CMT - 角落安装**



角落安装尺寸(单位:毫米[英寸])

## 技术规格

电气指标	
电源设备	
额定电压	12 VDC 或 24 VAC, 50/60 Hz
电压范围	10.8 至 39 VDC 或 12 至 28 VAC, 45 至 65 Hz
功耗	4 W ( 加热器工作时 6 W )
图像感应器	隔行转移 CCD, 1/3 英寸图像格式
有效图元	
PAL 型号	752 水平 x 582 垂直
NTSC 型号	768 水平 x 494 垂直

## 灵敏度 (3200 K)

型号	有效画面 (30 IRE)	有效画面 (50 IRE)	全视频 (100 IRE)
<b>彩色</b>			
VDC-485V03 彩色	0.16 lx (0.015 fc)	0.35 lx (0.033 fc)	1.4 lx (0.13 fc)
彩色 + 10 倍灵敏度提升	0.016 lx (0.0015 fc)	0.035 lx (0.0033)	0.14 lx (0.013 fc)
星光技术	0.056 lx (0.0052 fc)	0.13 lx (0.012)	0.5 lx (0.046)
星光技术 + 10 倍灵敏度提升	0.0056 lx (0.00052 fc)	0.013 lx (0.0012)	0.05 lx (0.0046)
VDC-485V04 彩色	0.4 lx (0.037 fc)	0.9 (0.083)	3.6 (0.33)
彩色 + 10 倍灵敏度提升	0.04 lx (0.0037 fc)	0.09 (0.0083)	0.36 (0.033)
星光技术	0.14 lx (0.013 fc)	0.32 (0.03)	1.3 (0.12)
星光技术 + 10 倍灵敏度提升	0.014 lx (0.0013 fc)	0.032 (0.003)	0.13 (0.012)
VDC-485V09 彩色	0.28 lx (0.027 fc)	0.62 lx (0.058 fc)	2.48 lx (0.23 fc)
彩色 + 10 倍灵敏度提升	0.028 lx (0.0027 fc)	0.062 lx (0.0058)	0.248 lx (0.023 fc)
星光技术	0.099 lx (0.0092 fc)	0.23 lx (0.021)	0.88 lx (0.081)
星光技术 + 10 倍灵敏度提升	0.0099 lx (0.00092)	0.023 lx (0.0021)	0.088 lx (0.0081)

## 日/夜

VDN-495V03 彩色	0.32 lx (0.03 fc)	0.69 lx (0.064)	2.7 lx (0.26)
彩色 + 10 倍灵敏度提升	0.032 lx (0.003 fc)	0.069 lx (0.0064)	0.27 lx (0.026)
黑白	0.11 lx (0.01 fc)	0.27 lx (0.026)	1.1 lx (0.1)
黑白 + 10 倍灵敏度提升	0.011 lx (0.001 fc)	0.027 lx (0.0026)	0.11 lx (0.01)

## 日/夜

VDN-495V09 彩色	0.19 lx (0.018 fc)	0.41 lx (0.038)	1.62 lx (0.16)
彩色 + 10 倍灵敏度提升	0.019 lx (0.0018 fc)	0.041 lx (0.0038)	0.162 lx (0.016)
黑白	0.066 lx (0.006 fc)	0.16 lx (0.016)	0.66 lx (0.06)
黑白 + 10 倍灵敏度提升	0.0066 lx (0.0006 fc)	0.016 lx (0.0016)	0.066 lx (0.006)

灵敏度提升	自动累积的连续时间最高提升 10 倍, 可以选择关闭
水平清晰度	540 电视线
信噪比	>50 dB
自动增益控制	可以选择自动( 最大可选电平 28 dB )
自动黑电平	可以选择打开或关闭
电子快门	无频闪, 打开/关闭, 缺省快门
星光技术( 仅限 XF )	可以选择自动、强制、关闭
日/夜( 仅限 DN )	可以选择自动、黑白、彩色
动态范围	动态范围提升 32 倍
动态降噪	可以选择自动或关闭
清晰度校正	水平和垂直, 对称
逆光补偿	可以选择关闭、编程区域和电平
白平衡	自动侦测( 2500 到 9000 K ), AWB 锁定和手动
视频移动探测器	四 (4) 区, 可以选择不同的灵敏度
摄像机标识符	16 个字符的可编辑字符串, 位置可选
视频输出	复合视频, 1.0 Vpp, 75 欧姆
远程控制	双向同轴电缆通信
同步	内部或线路锁定*
连接器	软线( 穿过后部 )

\* 线路锁定( 仅在使用交流电流时可用 ) 将摄像机与供电线路零交叉同步, 实现无滚动的垂直间隔切换。 可以调整垂直相位延时( 0° 到 358° ), 从而在采用多相位电源时实现垂直同步。

## 光学

变焦	手动变焦和焦距调节
光圈控制	自动光圈控制
视角	
3 至 9 毫米	广角: 90.3° x 66.4° ( 水平 x 垂直 ) 长焦: 31.9° x 23.9° ( 水平 x 垂直 )
3 至 9.5 毫米	广角: 95° x 69° ( 水平 x 垂直 ) 长焦: 30.2° x 22.6° ( 水平 x 垂直 )
3.7 至 12 毫米	广角: 76.1° x 55.8° ( 水平 x 垂直 ) 长焦: 23.8° x 17.9° ( 水平 x 垂直 )
9-22 毫米	广角: 31.2° x 22.8° ( 水平 x 垂直 ) 长焦: 12.8° x 9.6° ( 水平 x 垂直 )

## 机械指标

尺寸	参见示图
重量	740 克( 1.63 磅 )
安装	使用三 (3) 颗螺丝齐平安装在 4S 电气盒的空心表面上
彩色	白色 (RAL9010) 装饰环, 黑色内衬
调节范围	360° 摇摄, 90° 俯仰, ±90° 方位角
球型罩	透明聚碳酸酯有机玻璃, 采用 UV 防刮擦保护层
装饰环	铝
环境	
操作温度	-50 °C 至 +50 °C (-58 °F 至 +122 °F) ( 打开加热器时 )
存储温度	-40 °C 至 +70 °C (-40 °F 至 +158 °F )
湿度	相对湿度 : 5% 至 93%
撞击防护	通过 IEC 60068-2-75 测试, Eh, 50 J ; EN 50102, 超过 IK10

## 订购信息

<b>VDC-485V03-10</b> 防暴彩色机型 1/3 英寸, PAL 彩色, 540 电视线, 12 VDC/24 VAC, 50 Hz, 附带 3-9.5 毫米 F1.0 变焦镜头, 白色	<b>VDC-485V03-10</b>
<b>VDC-485V03-10S</b> 防暴彩色机型, 表面安装 1/3 英寸, PAL 彩色, 540 电视线, 12 VDC/24 VAC, 50 Hz, 附带 3-9.5 毫米 F1.0 变焦镜头, 白色, 表面安装	<b>VDC-485V03-10S</b>
<b>VDC-485V03-20</b> 防暴彩色机型 1/3 英寸, NTSC 彩色, 540 电视线, 12 VDC/24 VAC, 60 Hz, 附带 3-9.5 毫米 F1.0 变焦镜头, 白色	<b>VDC-485V03-20</b>
<b>VDC-485V03-20S</b> 防暴彩色机型, 表面安装 1/3 英寸, NTSC 彩色, 540 电视线, 12 VDC/24 VAC, 60 Hz, 附带 3-9.5 毫米 F1.0 变焦镜头, 白色, 表面安装	<b>VDC-485V03-20S</b>
<b>VDC-485V04-10</b> 防暴彩色机型 1/3 英寸, PAL 彩色, 540 电视线, 12 VDC/24 VAC, 50 Hz, 附带 3.7-12 毫米 F1.4 变焦镜头, 白色	<b>VDC-485V04-10</b>
<b>VDC-485V04-10S</b> 防暴彩色机型, 表面安装 1/3 英寸, PAL 彩色, 540 电视线, 12 VDC/24 VAC, 50 Hz, 附带 3.7-12 毫米 F1.4 变焦镜头, 白色, 表面安装	<b>VDC-485V04-10S</b>
<b>VDC-485V04-20</b> 防暴彩色机型 1/3 英寸, NTSC 彩色, 540 电视线, 12 VDC/24 VAC, 60 Hz, 附带 3.7-12 毫米 F1.4 变焦镜头, 白色	<b>VDC-485V04-20</b>

## 订购信息

<b>VDC-485V04-20S</b> 防暴彩色机型, 表面安装 1/3 英寸, NTSC 彩色, 540 电视线, 12 VDC/24 VAC, 60 Hz, 附带 3.7-12 毫米 F1.4 变焦镜头, 白色, 表面安装	<b>VDC-485V04-20S</b>
<b>VDC-485V09-10</b> 防暴彩色机型 1/3 英寸, PAL 彩色, 540 电视线, 12 VDC/24 VAC, 50 Hz, 附带 9-22 毫米 F1.4 变焦镜头, 白色	<b>VDC-485V09-10</b>
<b>VDC-485V09-20</b> 防暴彩色机型 1/3 英寸, NTSC 彩色, 540 电视线, 12 VDC/24 VAC, 60 Hz, 附带 9-22 毫米 F1.4 变焦镜头, 白色	<b>VDC-485V09-20</b>
<b>VDC-485V09-10S</b> 防暴彩色机型, 表面安装 1/3 英寸, PAL 彩色, 540 电视线, 12 VDC/24 VAC, 50 Hz, 附带 9-22 毫米 F1.4 变焦镜头, 白色, 表面安装	<b>VDC-485V09-10S</b>
<b>VDC-485V09-20S</b> 防暴彩色机型, 表面安装 1/3 英寸, NTSC 彩色, 540 电视线, 12 VDC/24 VAC, 60 Hz, 附带 9-22 毫米 F1.4 变焦镜头, 白色, 表面安装	<b>VDC-485V09-20S</b>
硬件附件	
<b>VDA-455SMB</b> 高强度表面安装盒, 适用于 VDC-455、VDM-455、VDC-485 和 VDN-495 ( 不适用于 FlexiDome VF )。	<b>VDA-455SMB</b>
<b>VDA-445WMT</b> 壁挂支架	<b>VDA-445WMT</b>
<b>VDA-455CMT</b> 适用于内角安装的角装支架	<b>VDA-455CMT</b>
<b>VDA-455PMT</b> 吊装或管道安装	<b>VDA-455PMT</b>
<b>VDA-455UTP</b> 适用于 UTP 双绞线输出的接头	<b>VDA-455UTP</b>
<b>S1460</b> 服务/监视器电缆 适用于 FlexiDome XT ( 2.5 毫米连接器至 BNC 连接器 ), 1 米	<b>S1460</b>
<b>UPA-2420-50</b> 电源设备 220VAC, 50Hz, 24VAC, 20VA 输出	<b>UPA-2420-50</b>
<b>UPA-2450-50</b> 电源设备 220VAC, 50Hz, 24VAC, 50VA 输出	<b>UPA-2450-50</b>
<b>VDA-455TBL</b> 有色球型罩 适用于 FlexiDome 系列的有色球型罩	<b>VDA-455TBL</b>
<b>VDA-455CBL</b> 透明球型罩 适用于 FlexiDome 系列的透明球型罩	<b>VDA-455CBL</b>
软件附件	
<b>VP-CFGSFT</b> 配置软件 适用于配备 Bilinx 通信技术的摄像机, 附带 VP-USB 接头	<b>VP-CFGSFT</b>

中国大陆联络方式:  
上海  
中国上海天目西路218号  
办公楼第一座3105-3110室  
邮编: 200070  
电话: +86 21 63172155  
传真: +86 21 63173023  
[www.boschsecurity.com.cn](http://www.boschsecurity.com.cn)

中国香港联络方式:  
香港  
香港 沙田安心街11号5楼  
华顺广场 506-509室  
电话: +852 2635 2815  
传真: +852 2648 7986  
[www.boschsecurity.com.cn](http://www.boschsecurity.com.cn)

**Represented by**